

評価No.4001 ファイヤーバリアー(現:パイロンバリアー)

社名 アクシス株式会社 <http://www.axis-slit.com/>

■概要

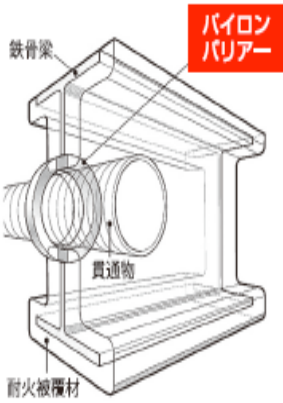
パイロンバリアーは、鉄骨梁貫通部の耐火被覆材。12mm厚で1.2時間、23mm厚で3時間耐火の国土交通大臣認定を取得。確実に耐火被覆を設け、さまざまなメリットを出すことができる。

■特徴

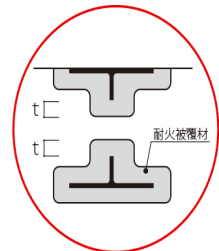
- 1通常より被覆厚を薄くできるので、設備スリーブ径を有効に活用できる。
- 2パイロンバリアー使用を見込んで設備スリーブを確定することで、鉄骨梁貫通孔を小さくできる。よって、補強も小さいサイズを選択できるので、補強重量減に伴う補強費用の削減が可能。
- 3梁せいが貫通孔径で決定している場合、パイロンバリアー使用を設計段階から検討することで梁せいの低減が可能となり、階高を低くすることが可能。
- 4施工・監理が容易にできる。

■特許番号・認定番号 1時間耐火…FP060BM-0303 2時間耐火…FP120BM-0232
 3時間耐火…FP180BM-0278

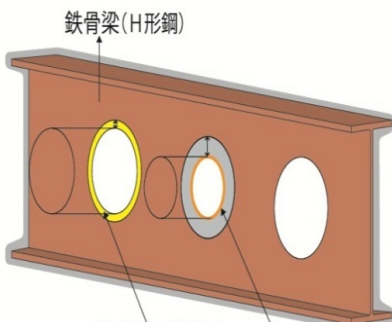
■写真・概要図



構造部分	耐火性能	吹付けロックウール厚 (t)	パイロンバリアー厚
梁	1時間 (最上階及び最上階から数えて2以上、4以内の階)	25mm	12mm
	2時間 (最上階から数えて5以上、14以内の階)	45mm	12mm
	3時間 (最上階から数えて15以上の階)	60mm	23mm



※ただし、パイロンバリアー使用時は、吹付けロックウールのかさ比重 0.34以上。



パイロンバリアー
 1・2時間耐火 12mm
 3時間耐火 23mm

耐火被覆材
 吹付けロックウール

1時間耐火 25mm
 2時間耐火 45mm
 3時間耐火 60mm

